



TECHNICAL DATA DATI TECNICI

The MG 220 is a compact machine for the recycling of copper and aluminum from electrical, telephone, automotive cables and wires. This model grants high performances with low power consumption. It can be combined with the shredder Tritronic TR 600, conveyor belt and accessories for a complete automatic system.

MG 220 è una macchina compatta per il recupero di rame e alluminio da cavo elettrico, telefonico ed automobilistico. Questo impianto consente di ridurre il consumo energetico a parità di prestazioni. Può essere dotato di trituratore Tritronic TR 600, nastro di carico ed accessori per un sistema automatico completo.



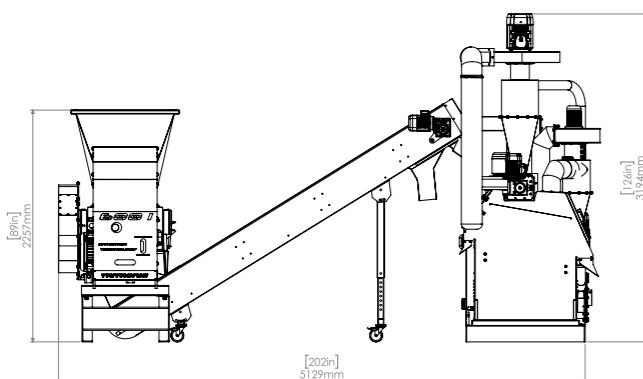
37 kW (MG 220)
18 - 22 kW (TR 600)



3550 x 1400 x 3150 (H) mm (MG 220)
2200 x 1200 x 2300 (H) mm (TR 600)

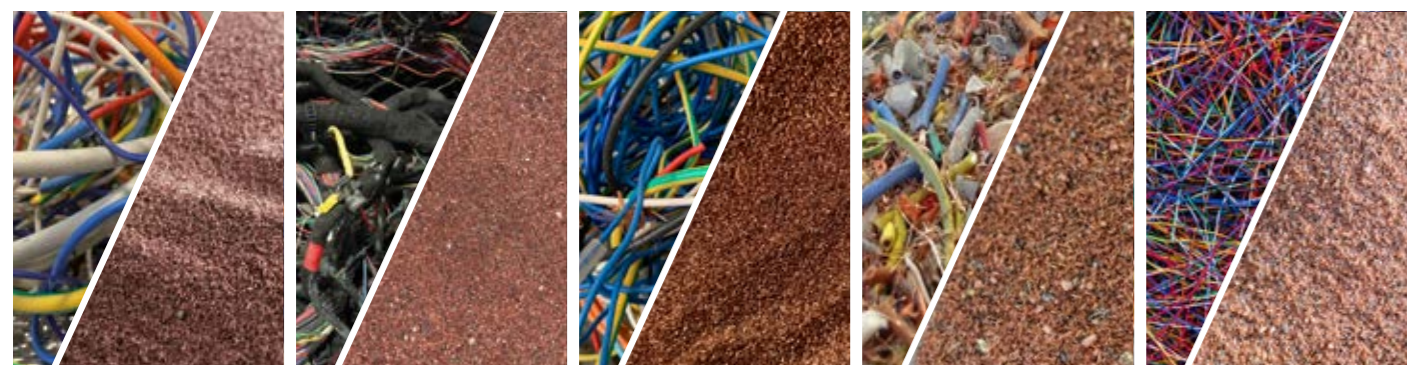


3000 Kg (MG 220)
2000 Kg (TR 600)



PROCESSED MATERIALS / MATERIALI TRATTATI

CABLES AND WIRES
CAVI E CABLAGGI



MG Recycling Srl

Via E. Rossaro, 7
44012 Bondeno - Ferrara ITALY

Tel +39 0532 897664
Fax +39 0532 891270

www.mgreycling.it
info@mgreycling.it



RECYCLING
TECHNOLOGIES
AND SOLUTIONS



GIVE YOUR SCRAP
A SECOND CHANCE!

RECYCLING SYSTEM
UP TO 400 KG/H

SISTEMA DI RICICLAGGIO
FINO A 400 KG/H



COMPACT RECYCLING SYSTEM
UP TO 400 KG/H

SISTEMA COMPATTO PER IL RICICLAGGIO
FINO A 400 KG/H



UP TO / FINO A
400
KG/H

COMPLETE RECYCLING SYSTEM
UP TO 400 KG/H

SISTEMA COMPLETO PER IL RICICLAGGIO
FINO A 400 KG/H



TURBO