



TECHNICAL DATA DATI TECNICI

The MG 220 VZT is a compact technological and patented system designed for the recycling of copper and aluminum from cables, wires, radiators, circuit boards, car fluff and other materials. It can be combined with the shredder Tritronic TR 600, conveyor belt and accessories for a complete automatic system.

MG 220 VZT è un impianto compatto tecnologico e brevettato per il recupero di rame e alluminio da tutti i tipi di cavo, radiatori, schede elettroniche, car fluff ed altri materiali. Può essere dotato di tritratore Tritronic TR 600, nastro di carico ed accessori per un sistema automatico completo.



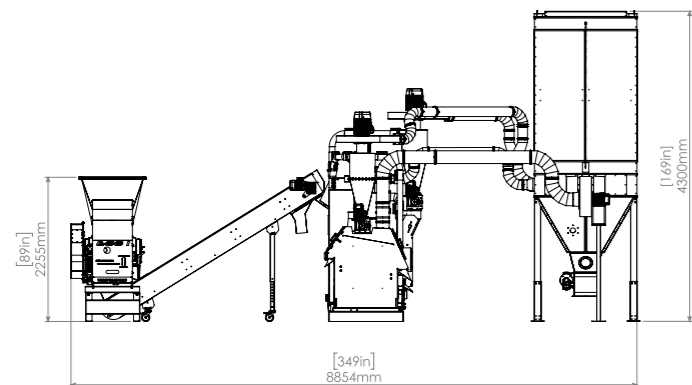
60,5 kW (MG 220)
22 kW (TR 600)



3300 x 2100 x 3700 (H) mm (without filter)
3300 x 4700 x 4300 (H) mm (with filter)
2200 x 1200 x 2300 (H) mm (TR 600)



3600 Kg (without filter)
4000 Kg (with filter)
2000 Kg (TR 600)



PROCESSED MATERIALS / MATERIALI TRATTATI

CABLES AND WIRES
CAVI E CABLAGGI

RADIATORS
RADIATORI

CIRCUIT BOARDS
SCHEDE ELETTRONICHE

CAR FLUFF
RESIDUI DI AUTOVEICOLI

OTHER MATERIALS
ALTRI MATERIALI



MG Recycling Srl

Via E. Rossaro, 7
44012 Bondeno - Ferrara ITALY

Tel +39 0532 897664
Fax +39 0532 891270

www.mgre recycling.it
info@mgre recycling.it



RECYCLING
TECHNOLOGIES
AND SOLUTIONS



GIVE YOUR SCRAP
A SECOND CHANCE!

RECYCLING SYSTEM
UP TO 500 KG/H

SISTEMA DI RICICLAGGIO
FINO A 500 KG/H



COMPACT RECYCLING SYSTEM
UP TO 500 KG/H

SISTEMA COMPATTO PER IL RICICLAGGIO
FINO A 500 KG/H



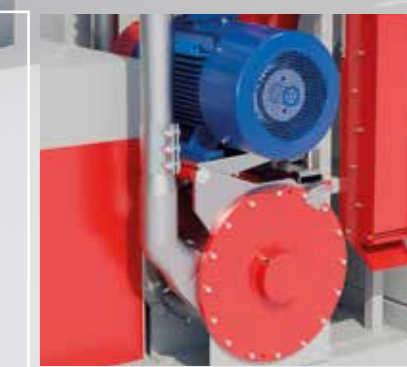
UP TO / FINO A
500
KG/H

COMPLETE RECYCLING SYSTEM
UP TO 500 KG/H

SISTEMA COMPLETO PER IL RICICLAGGIO
FINO A 500 KG/H



ZIG ZAG



TURBO