



TECHNICAL DATA DATI TECNICI

The MG 380 VZT is a compact technological and patented system designed for the recycling of copper and aluminum from cables, wires, radiators, circuit boards, car fluff and other materials. It can be combined with the shredder Tritronic TR 800, conveyor belt and accessories for a complete automatic system.

MG 380 VZT è un impianto compatto tecnologico e brevettato per il recupero di rame e alluminio da tutti i tipi di cavo, radiatori, schede elettroniche, car fluff ed altri materiali. Può essere dotato di tritratore Tritronic TR 800, nastro di carico ed accessori per un sistema automatico completo.



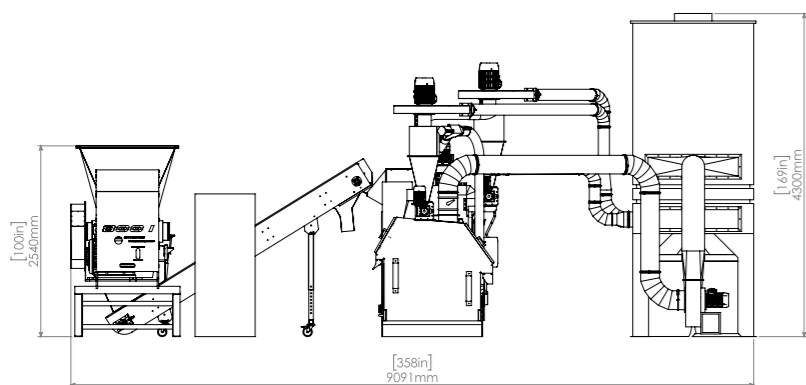
94 kW (MG 380 VZT)
45 kW (TR 800)



3700 x 2100 x 3700 (H) mm (without filter)
3700 x 5100 x 4300 (H) mm (with filter)
2500 x 1500 x 2700 (H) mm (TR 800)



4500 Kg (without filter)
4800 Kg (with filter)
3000 Kg (TR 800)



PROCESSED MATERIALS / MATERIALI TRATTATI

CABLES AND WIRES
CAVI E CABLAGGI

RADIATORS
RADIATORI

CIRCUIT BOARDS
SCHEDE ELETTRONICHE

CAR FLUFF
RESIDUI DI AUTOVEICOLI

OTHER MATERIALS
ALTRI MATERIALI



MG Recycling Srl

Via E. Rossaro, 7
44012 Bondeno - Ferrara ITALY

Tel +39 0532 897664
Fax +39 0532 891270

www.mgre recycling.it
info@mgre recycling.it



RECYCLING
TECHNOLOGIES
AND SOLUTIONS



GIVE YOUR SCRAP
A SECOND CHANCE!

RECYCLING SYSTEM
UP TO 1000 KG/H

SISTEMA DI RICICLAGGIO
FINO A 1000 KG/H



COMPACT RECYCLING SYSTEM
UP TO 1000 KG/H

SISTEMA COMPATTO PER IL RICICLAGGIO
FINO A 1000 KG/H



UP TO / FINO A
1000
KG/H

COMPLETE RECYCLING SYSTEM
UP TO 1000 KG/H

SISTEMA COMPLETO PER IL RICICLAGGIO
FINO A 1000 KG/H



ZIG ZAG



TURBO